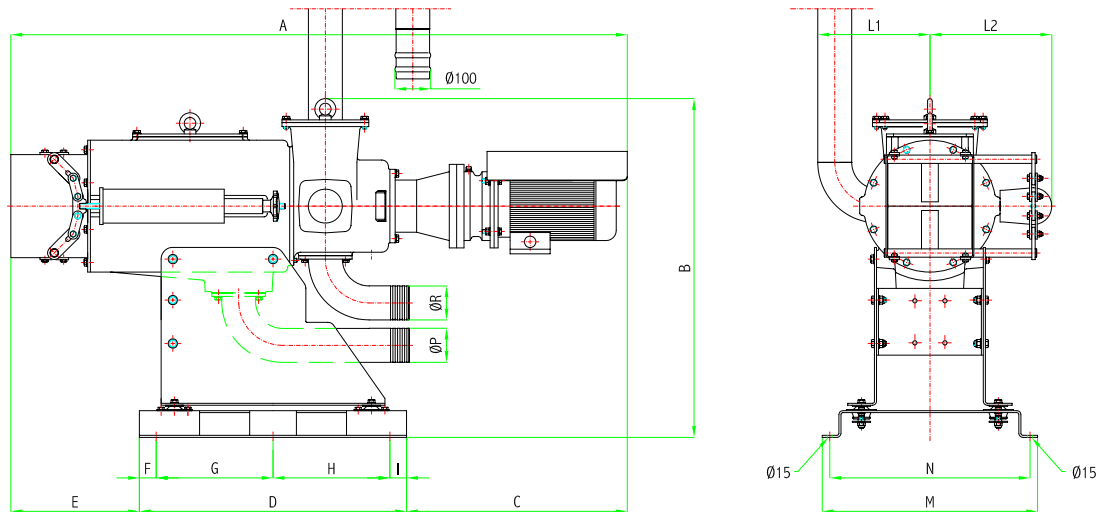


CARATTERISTICHE MOTORI TRIFASI - 50Hz- ALIMENTAZIONE 400 V ± 10%  
50 Hz - THREE-PHASES- MOTOR FEATURES - VOLTAGE RATING 400 V ± 10%  
CARACTERISTIQUES DES MOTEURS TRIPHASES - 50Hz - ALIMENTATION 400 V ± 10%

CARATTERISTICHE SEPARATORE  
CHARACTERISTIC SEPARATOR  
CARACTERISTIQUES SEPARATEUR

SEPARATORE TIPO SEPARATOR TYPE SEPARATEUR TYPE	POTENZA MOTORE MOTOR RATING PUISSANCE MOTEUR [kW]	AVVOLGIMENTI WINDINGS BOBINAGE [V]	ASSORBIMENTO ABSORPTION INTENSITÉ [A (400V)]	AVVIAMENTO		Giri/min RPM T/min	FORATURA VAGLIO SCREEN MESH DIMENSION MAILLE DE TAMISAGE [ mm]	PORTATA CAPACITY DEBIT [m³/h]
				diretto direct direct	Δ			
SM 260/25	4	400 - 690	9,7	Δ		33	0,25	4÷20
SM 260/50							0,50	8÷25
SM 260/75							0,75	10÷38
SM 260/100							1,00	14÷50
SM 300/25	5,5	400 - 690	12	Δ		33	0,25	6÷29
SM 300/50							0,50	12÷37
SM 300/75							0,75	15÷56
SM 300/100							1,00	19÷72

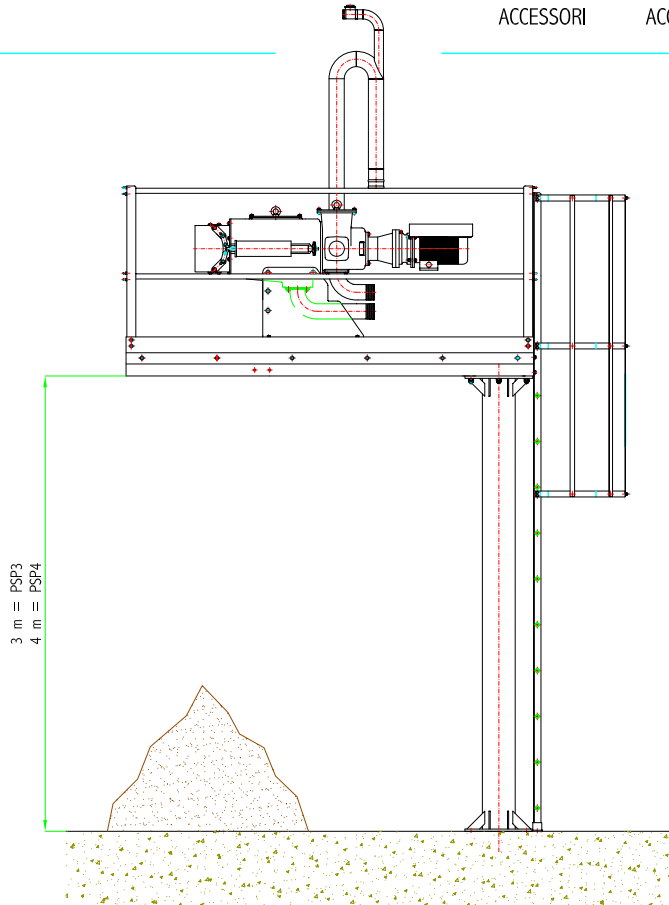


SEPARATORE TIPO SEPARATOR TYPE SEPARATEUR TYPE	DIMENSIONI INGOMBRO [mm]									OVERALL DIMENSIONS [mm]				DIMENSIONS [mm]				PESO WEIGHT POIDS [kg]
	A	B	C	D	E	F	G	H	I	L1	L2	M	N	ØP	ØR			
SM 260/25	1846	1015	661	800	385	50	350	350	50	336	365	645	600	100	100	390		
SM 260/50																390		
SM 260/75																390		
SM 260/100																390		
SM 300/25	1978	1091	759	800	419	50	350	350	50	359	408	645	600	150	100	465		
SM 300/50																465		
SM 300/75																465		
SM 300/100																465		

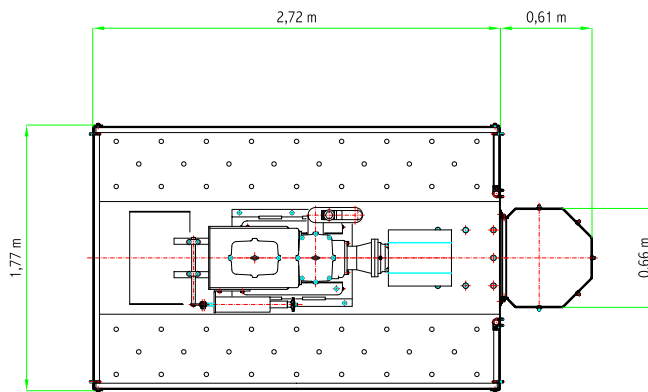
ACCESSORI

ACCESSORIES

ACCESSOIRES



**PSP =** Installazione su pensilina con pilastro  
Platform with pillar installation  
Installation sur plate-forme avec pilier



**PSM =** Installazione su pensilina a muro  
Platform for wall installation  
Installation sur plate-forme au mur

